

OHM-2243VB/B Antenna (145/435MHz)

OHM-2243VB/B 仕様書

型式：八木アンテナ・・・144MHz 2エレ/435MHz 3エレ
 利得：14.4MHz・・・5.9dBi/435MHz・・・7.7dBi
 最大エレメント長：1.07m
 ブーム長：0.772m 回転半径：0.71m
 受風面積：0.05㎡ 重量：1.0kg
 最大入力：500wSSB（送信機モード）
 適合マスト径：32～61mm

OHM-2243VB/Bの組立

この度はOHM-2243VB/Bをお買い求めいただき、まことに有り難うございます。
 このアンテナは144MHzと435MHzの1給電2バンド八木です。
 移動運用を目的に組立簡単、軽量に設計されています。

ご注意
 エレメント、ブーム等、各部品の端面が鋭くなっていますので、
 注意して作業を進めて下さい。
 タワー等に設置される場合は同軸コネクタに防水処理をして下さい。
 タワー等に設置される場合はネジ等をしっかりと締め付けて下さい。
 移動運用に使用の際はスプリングワッシャーを使用しない方が便利です。

アンテナの組立

ブーム方向の前から順に第1、第2、第3、第4エレメントと呼びます。
 第2エレメントはブームに取り付けてあります。
 エレメントを固定してある蝶ナットを緩めて、ブームと直角になるように姿勢を
 直してナットを締め付け、固定して下さい。
 他のエレメントをブームに取り付けます。
 マストにアンテナを取り付けます。

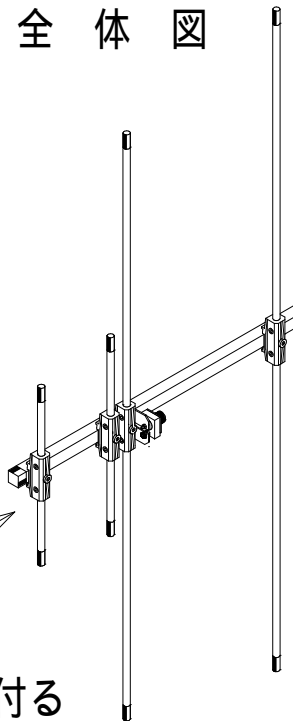
マストにアンテナを取り付けます。
 (9)マストクランプをマストに沿わせ
 (12)M6Vボルトで固定します。

アンテナの後端で支持しますので前側が重くなります。
 注意して作業して下さい。

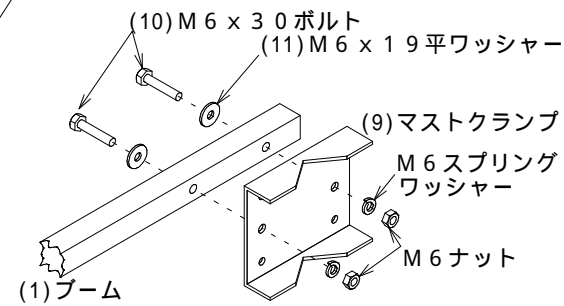
必要に応じて防水処理を行います。

御注意：同軸ケーブルは給電部からマストまで
 必ずブームに沿わせて下さい。

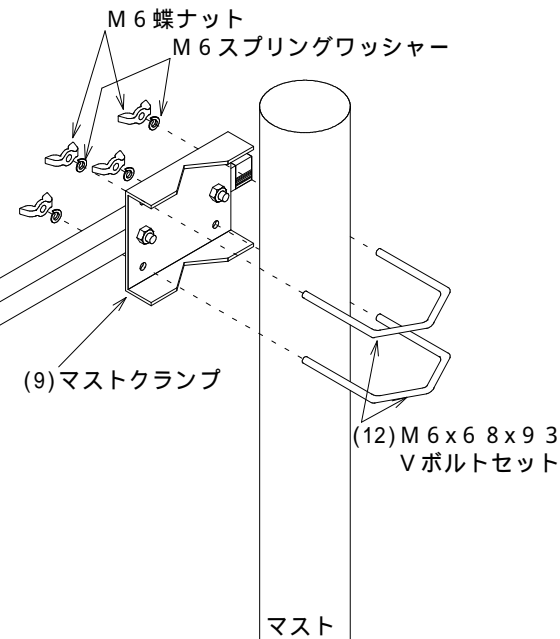
全体図



マストクランプの取付 工場出荷時は取付済

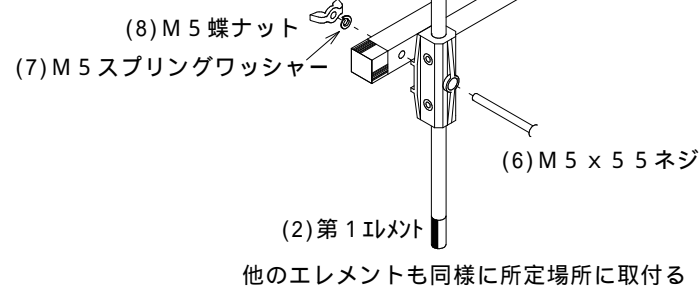


マストに取付る



エレメントを取付る

第2エレメントはブームに仮止めしてあります。姿勢を修正してください。
 前に短いエレメントを取付ける
 後ろに給電エレメント、次に
 反射エレメントを取付ける。



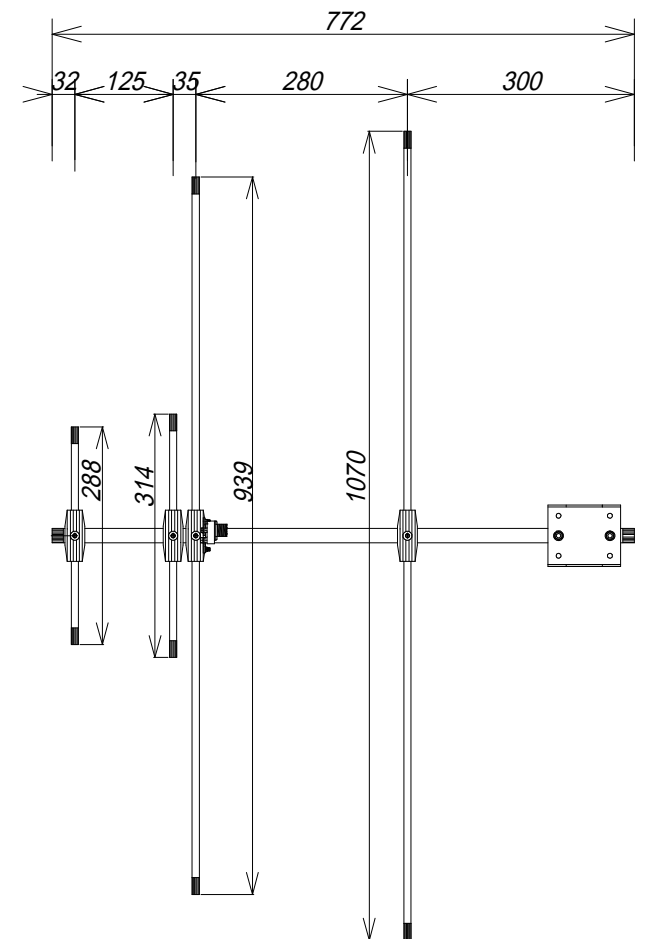
他のエレメントも同様に所定場所に取付る

OHM-2243VB/B 部品表

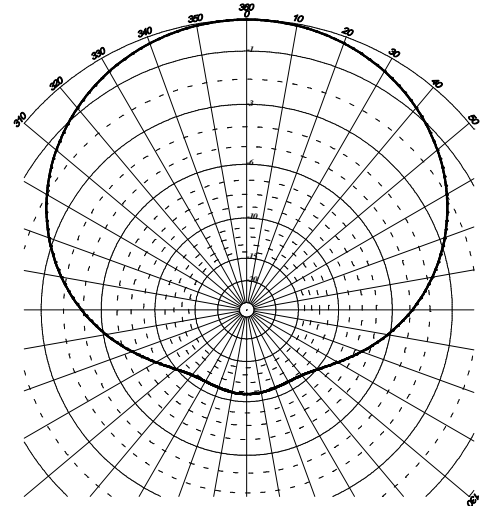
品番	品名	数量
1	ブーム・・・772mm (キャップ付き)	1
2	第1エレメント・・・288mm (キャップ付き)	1
3	第2エレメント・・・314mm (キャップ付き)	1
4	第3エレメント・・・給電部 (キャップ付き)	1
5	第4エレメント・・・1070mm (キャップ付き)	1
6	M5 x 5.5 ネジ・・・エレメント取付用	4
7	M5 スプリングワッシャー・・・エレメント取付用	4
8	M5 蝶ナット・・・エレメント取付用	4
9	マストクランプ (ブーム組立済)	1
10	M6 x 3.0 ボルトセット (ブーム組立済)	1
11	M6 平ワッシャー (ブーム組立済)	1
12	M6 x 6.8 x 9.3 Vボルトセット	2
13	組立説明書 (本書)	1

工場出荷時第2エレメントはブームに取付済です。

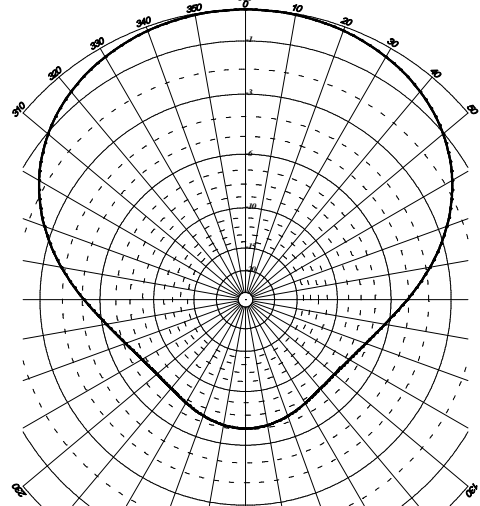
寸法図



145MHz 垂直偏波水平面



435MHz 垂直偏波水平面



OHM-2243VB/B SWR表
 (同軸ケーブルの長さや、周囲の状況で一致するとは限りません。)

