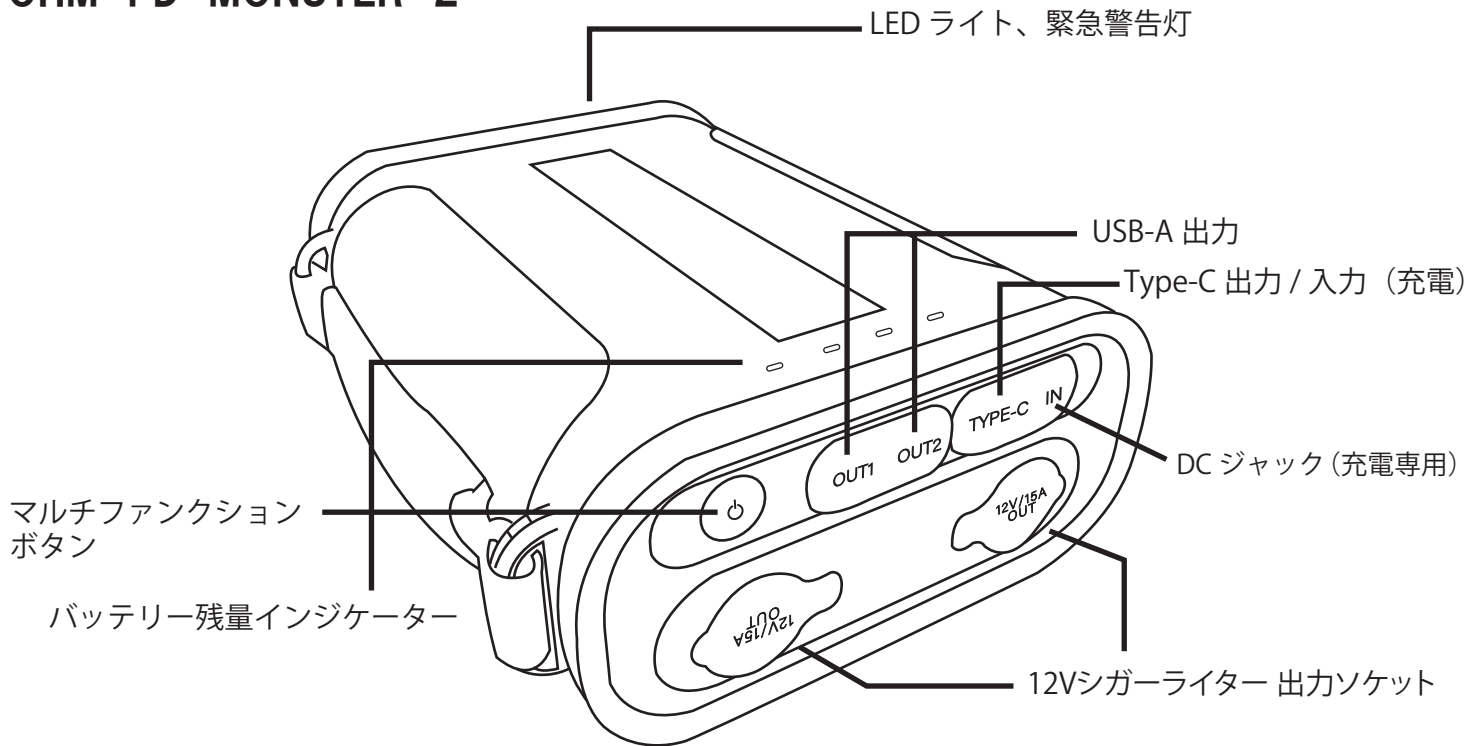


# OHM-PD-MONSTER-2



## ■仕様

バッテリータイプ：リン酸鉄リチウムイオンバッテリー (LFP LiFePO4)

容量：96000mAh/307.2wh

外寸：約 207\*157\*72mm

重量：約 3kg

出力端子：USB-TypeC ポート、USB-TypeA ポート 2つ、12V シガーソケット 2つ

## ■付属品

本体 ×1

AC アダプター (DC ジャック接続充電器) ×1

説明書 (中国語・英語) ×1

## ■出力電圧 / 電流

Type-C 出力：DC5V/3A、9V/3A、12V/3A、15V/3A、20.3V/3A

USB-TypeA-1 出力：DC5V/2.4A

USB-TypeA-2 出力：DC3.6-6.5V/3A、6.5-9V/2A、9-12V/1.5A

シガーライター出力 1・2：12V/15A

※シガーライターソケットから取り出せる出力に関しては、2ソケット合計で15Aです。  
同時に15Aずつの取り出しはできません。

## ■充電入力電圧 / 電流

DC 入力：12-24V/2A

Type-C 入力：DC5V/3A、9V/3A、15V/3A、20V/2.25A

## ■マルチファンクションボタンについて

素早く2度押すと警告灯をオン/オフします。

3秒間長押しするとライトをオン/オフします。

また、軽く1回押すとバッテリー残量インジケータが数秒点灯します。

インジケータは数秒後、自動で消灯します。

## 【モバイルバッテリーにつきまして】

モバイルバッテリーは残量がゼロのまま放置すると「過放電」となり、劣化して寿命が縮まります。

過放電はバッテリーを劣化させる原因のひとつです。保管時は50%程度の充電状態を維持してください。